



## Wentylatory kanałowe ICMsilent



Wyjątkowo cicha praca



Duży spręż



Dwa biegi

### Konstrukcja

Wentylator kanałowy, diagonalny. Jego unikalna konstrukcja zapewnia utrzymanie niskiego poziomu emitowanego hałasu poprzez zastosowanie perforowanego wnętrza obudowy oraz podwójnej warstwy materiału dźwiękochłonnego. Obudowę wentylatora wykonano z polipropylenu, natomiast wirnik z tworzywa sztucznego ABS. Urządzenie jest wyposażone w zintegrowaną przepustnicę zwrotną. Specjalne złącza ułatwiają montaż i demontaż urządzenia oraz jego konserwację. Wentylator można zainstalować zarówno w pozycji poziomej, jak i pionowej.

### Zastosowanie

Wentylator ICMsilent przystosowany jest do transportu powietrza o niskim stopniu zanieczyszczenia. Idealnie nadaje się do instalacji wentylacji ogólnej budynków użyteczności publicznej, sal konferencyjnych, biur, restauracji, hoteli, sal szkolnych.

### Silnik elektryczny

Silnik dwubiegowy, zasilany prądem jednofazowym 230V, 50Hz. Przystosowany do regulacji napięciowej. Stopień ochrony IP 44, klasa izolacji B. Silnik wyposażony jest w trwałe łożyska kulkowe i termiczne zabezpieczenie uzwojenia przed przeciążeniem.

### Temperatura pracy

Wentylator jest przystosowany do przetwarzania powietrza o temperaturze nieprzekraczającej 60°C.



Wyważony dynamicznie wirnik diagonalny



Oryginalne wykonanie obudowy - zastosowanie perforowanego wnętrza oraz podwójnej warstwy materiału dźwiękochłonnego



Specjalne złącza ułatwiające montaż urządzenia



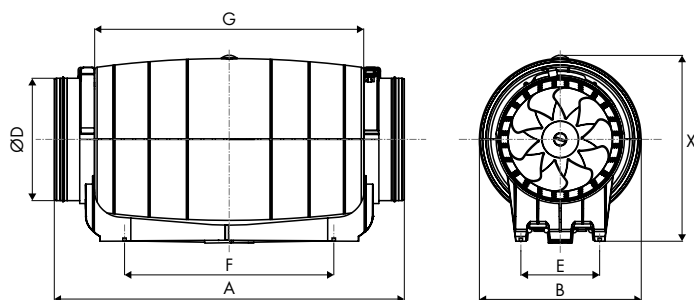
Zintegrowana przepustnica zwrotna

### Dane techniczne

Typ	Bieg	Wydajność [m³/h]	Obroty [rpm]	Moc [W]	Natężenie [A]	Napięcie [V]	Częstotliwość [Hz]	Ciśnienie akustyczne [dB(A)]	Masa [kg]	Przełącznik HRS	Regulator HRX	Regulator HRB
ICMsilent-100-125/290M	HS	284	2250	33	0,14	230	50	25	2,8	tak	1,0	1,5
	LS	248	1850	28	0,13			22				
ICMsilent-150-160/530M	HS	530	2550	50	0,25	230	50	20	4,0	tak	1,0	1,5
	LS	410	1850	43	0,20			15				
ICMsilent-200/840M	HS	840	2550	128	0,57	230	50	21	4,5	tak	1,0	1,5
	LS	690	1950	123	0,52			16				

Poziom dźwięku mierzony w pomieszczeniu z odległości 3m.

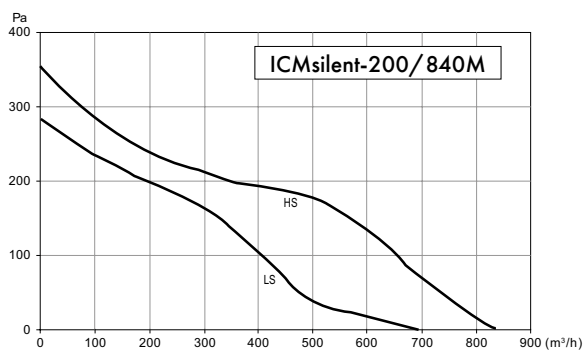
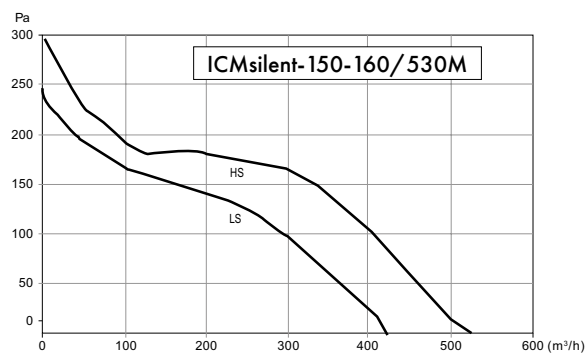
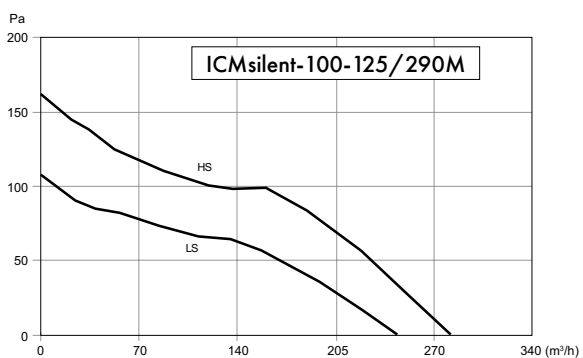
### Rysunek techniczny



### Wymiary [mm]

Typ	X	A	ØB	ØD	E	F	G
ICMsilent-100-125/290M	225	580/462	204	97/123	82	248	330
ICMsilent-150-160/530M	244	488	221	148/158	95	251	352
ICMsilent-200/840M	301	567	262	198	128	339	436

## Charakterystyki



## Akcesoria



### HRS

Przełącznik obrotów  
str. 172



### HRB

Regulator obrotów  
str. 173



### PSH

Presostat  
str. 170



### PCC

Opaska uszczelniająca  
str. 75



### HRX

Regulator obrotów  
str. 171



### FKOV

Filtr G3 do kanałów okrągłych  
str. 77



### AKUFLEX

Tłumik akustyczny  
str. 70



### WSH

Wyłącznik bezpieczeństwa  
str. 174